

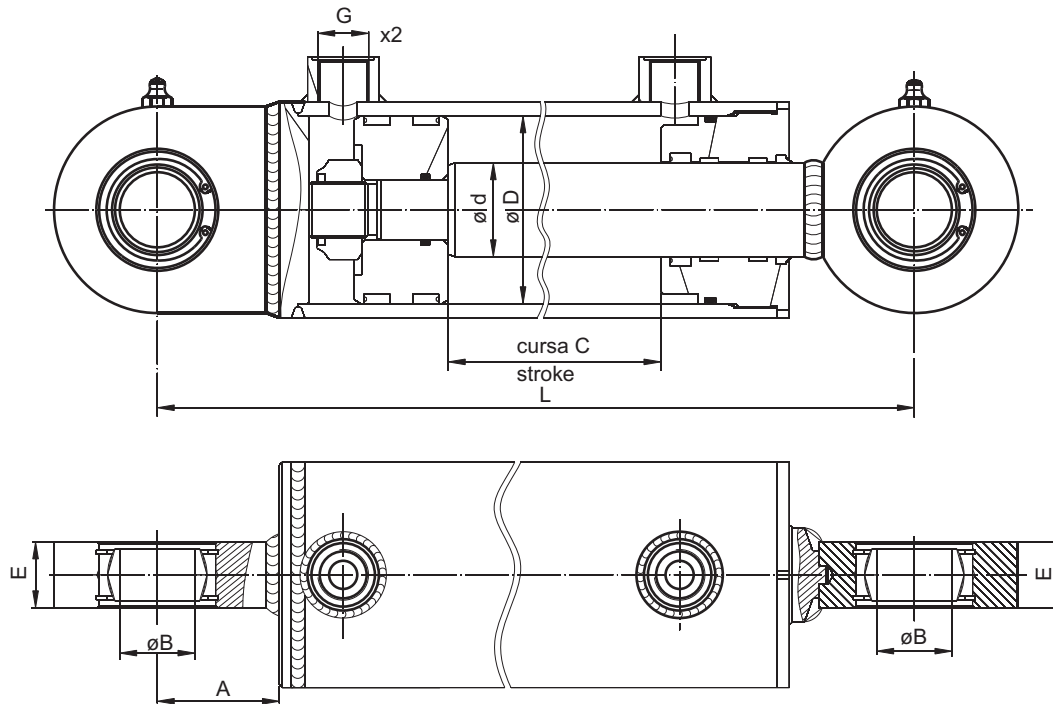
Nr. crt. Item	Dimensiuni Dimensions		$\varnothing D$ [mm]	$\varnothing d$ [mm]	C [mm]	L [mm]	G	$\varnothing B$ [mm]	M	A [mm]	E [mm]	F [mm]
	Cod cilindru Cylinder Code											
1	PD04025010025-02594200		40	25	100	259	G3/8	20,5	M20	27	20	22,5
2	PD06035020025-04554200		60	35	200	455	G3/8	20,5	M24	55	45	40
3	PD09056040025-06951200		90	56	400	695	M27x1,5	55	M36x1,5	65	55	35
4	PD09056080025-10951200		90	56	800	1095	M27x1,5	55	M36x1,5	65	55	35
5	PD10056038025-06851200		100	56	380	685	M27x1,5	55	M36x1,5	65	55	55

CARACTERISTICI TEHNICE

- Presiunea nominală200 bar
- Presiunea maximă admisibilă230 bar
- Viteza de lucrumax. 0,5 m/s

SPECIFICATIONS

- Nominal pressure200 bar
- Max. admitted pressure230 bar
- Working speedmax. 0.5 m/s



Nr. crt. Item	Dimensiuni Dimensions Cylinder code Cod cilindru	$\varnothing D$ [mm]	$\varnothing d$ [mm]	C [mm]	L [mm]	G	$\varnothing B$ [mm]	A [mm]	E [mm]
2	PD07035035011-06504200	71	34,92	350	650	G3/8	30	47,5	22
3	PD10050045511-07451200	100	50	455	745	M27x2	40	65	35
4	PD10056029011-06051200	100	56	290	605	M27x2	40	60	50

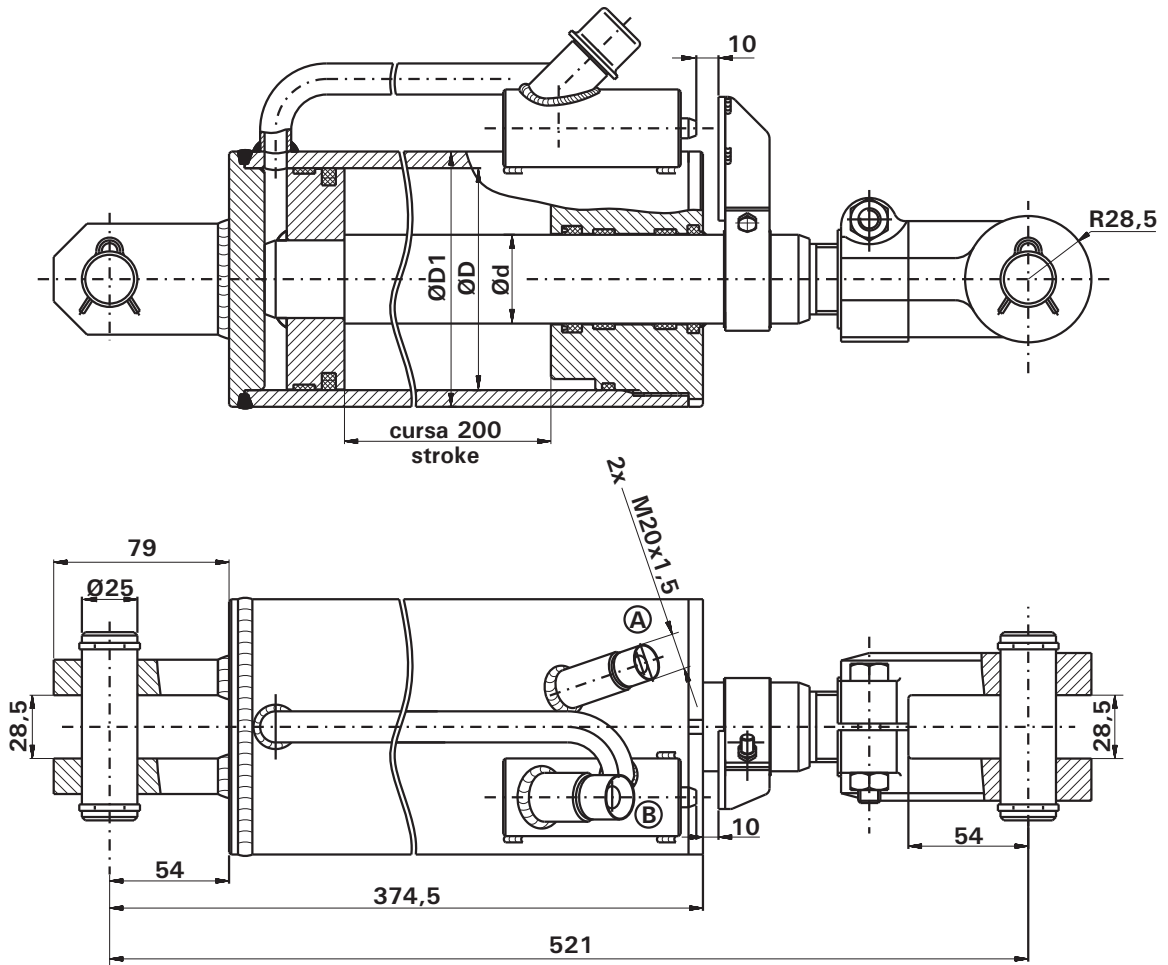
CARACTERISTICI TEHNICE

- Presiunea nominală200 bar
- Presiunea maximă admisibilă230 bar
- Viteza de lucrumax. 0,5 m/s

SPECIFICATIONS

- Nominal pressure200bar
- Max. admitted pressure230 bar
- Working speedmax. 0.5 m/s

CILINDRI HIDRAULICI CU PISTON ȘI LIMITARE CURSĂ PISTON AND STROKE LIMITATION HYDRAULIC CYLINDERS



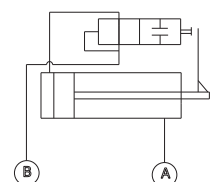
CARACTERISTICI TEHNICE

SPECIFICATIONS

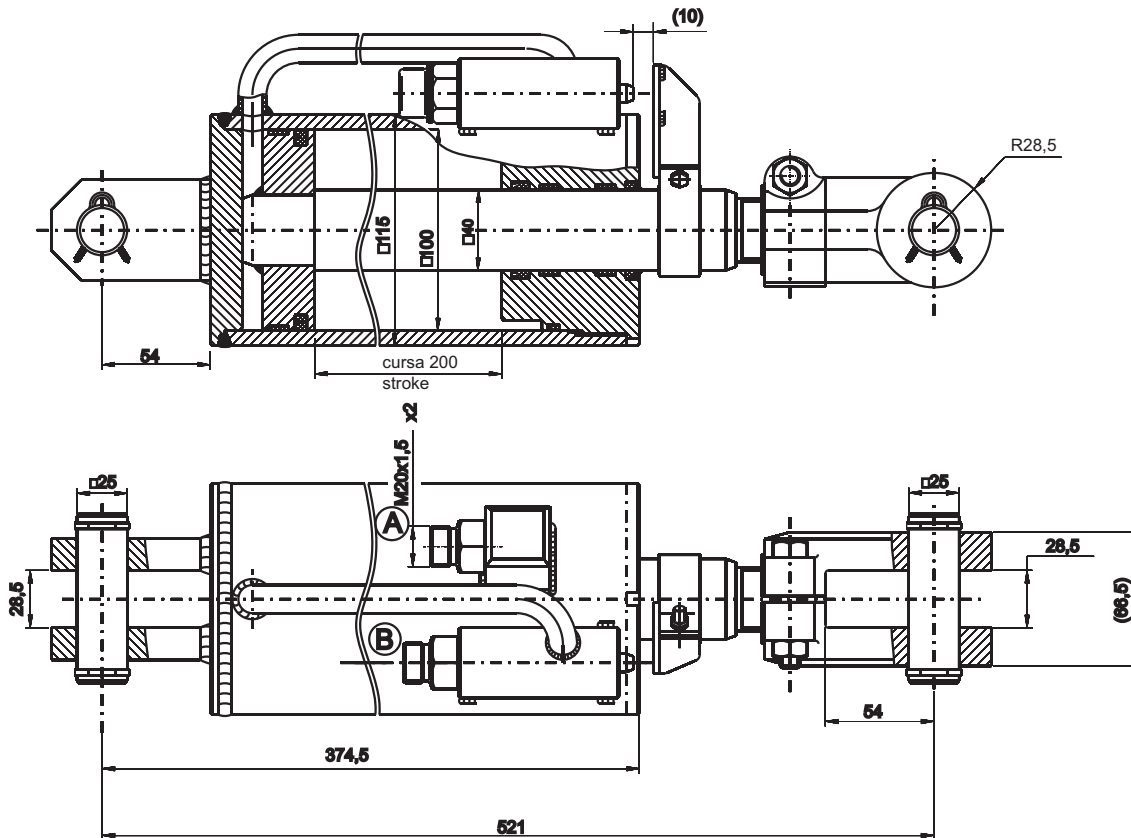
- Presiunea nominală200 bar (2538 PSI)
 - Presiunea maximă admisibilă230 bar (2900,7 PSI)
 - Viteza de lucrumax. 0,5 m/s
- Nominal pressure200bar (2538 PSI)
 - Max. admitted pressure230 bar (2900.7 PSI)
 - Working speedmax. 0.5 m/s

Nr. crt Item	Cod cilindru Code	Dimensiuni Dimensions	Ø D[mm]	Ø D1[mm]	Ø d[mm]
1.	PD10040020033-05212200LC		100	115	40
2.	PD07540020033-05212200LC		75	90	40

**Schema funcțională
Operational diagram**

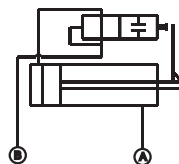


CILINDRU HIDRAULIC CU PISTON ȘI LIMITARE CURSĂ PISTON AND STROKE LIMITATION HYDRAULIC CYLINDER



COD CLINDRU: PD10040020033-05212200LCM
CYLINDER CODE

Schema functionala
Operational diagram

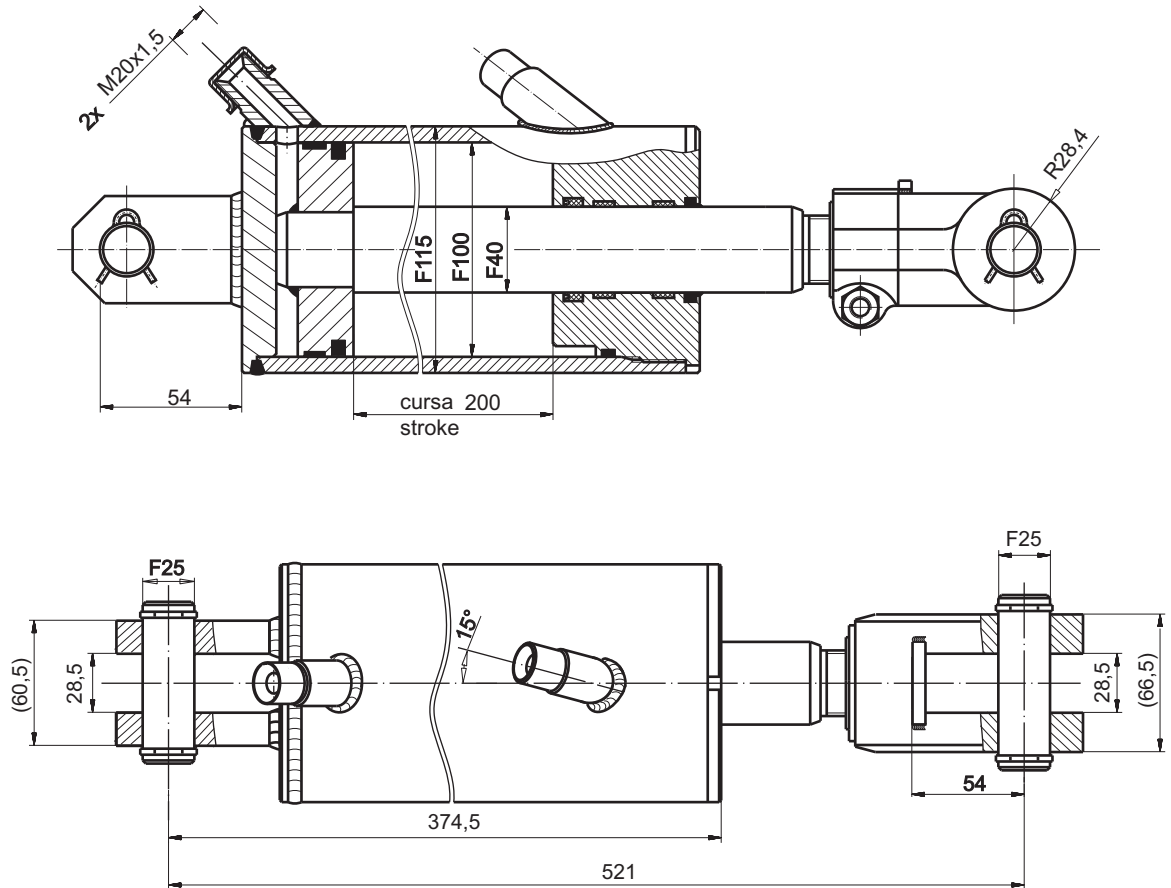


CARACTERISTICI TEHNICE

- Presiunea nominală200 bar
- Presiunea maximă admisibilă230 bar
- Viteza de lucrumax. 0,5 m/s

SPECIFICATIONS

- Nominal pressure200 bar
- Max. admitted pressure230 bar
- Working speedmax. 0.5 m/s



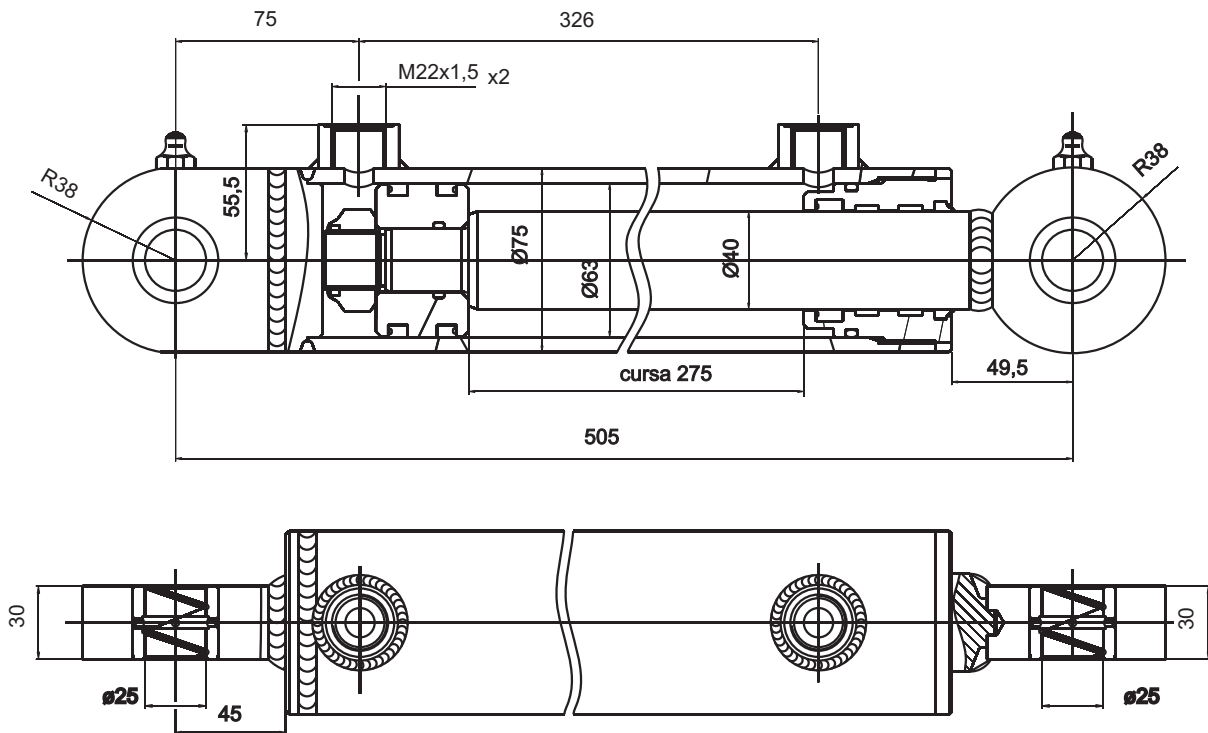
COD CLINDRU: PD10040020033-05212200M
CYLINDER CODE

CARACTERISTICI TEHNICE

- Presiunea nominală200 bar
- Presiunea maximă admisibilă230 bar
- Viteza de lucrumax. 0,5 m/s

SPECIFICATIONS

- Nominal pressure200 bar
- Max. admitted pressure230 bar
- Working speedmax. 0.5 m/s



COD CLINDRU: PD06340027522-05051200
CYLINDER CODE

CARACTERISTICI TEHNICE

- Presiunea nominală200 bar
- Presiunea maximă admisibilă230 bar
- Viteza de lucrumax. 0,5 m/s

SPECIFICATIONS

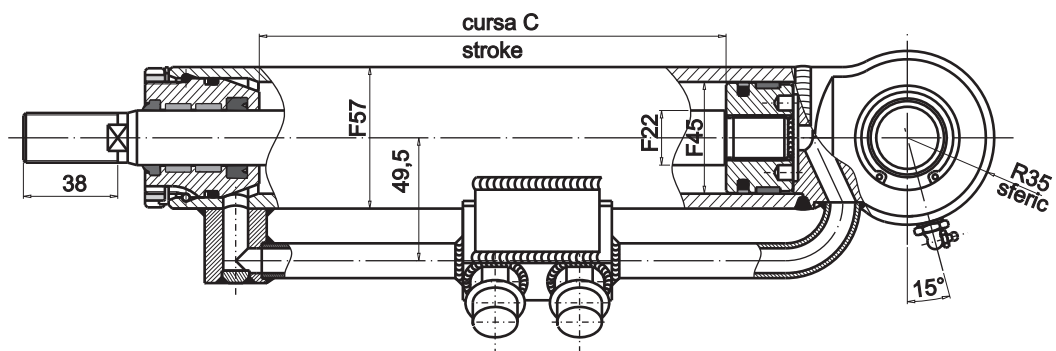
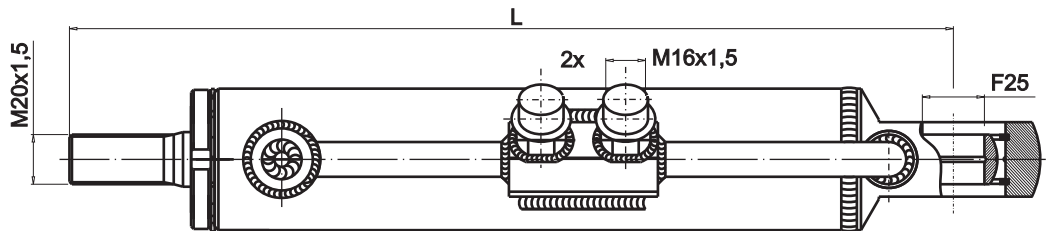
- Nominal pressure200 bar
- Max. admitted pressure230 bar
- Working speedmax. 0.5 m/s

CILINDRI HIDRAULICI CU PISTON

Intra pe servodirectia tractorului U445 DTC

PISTON HYDRAULIC CYLINDERS

Meant to be used on servo-steering of U445 DTC tractor



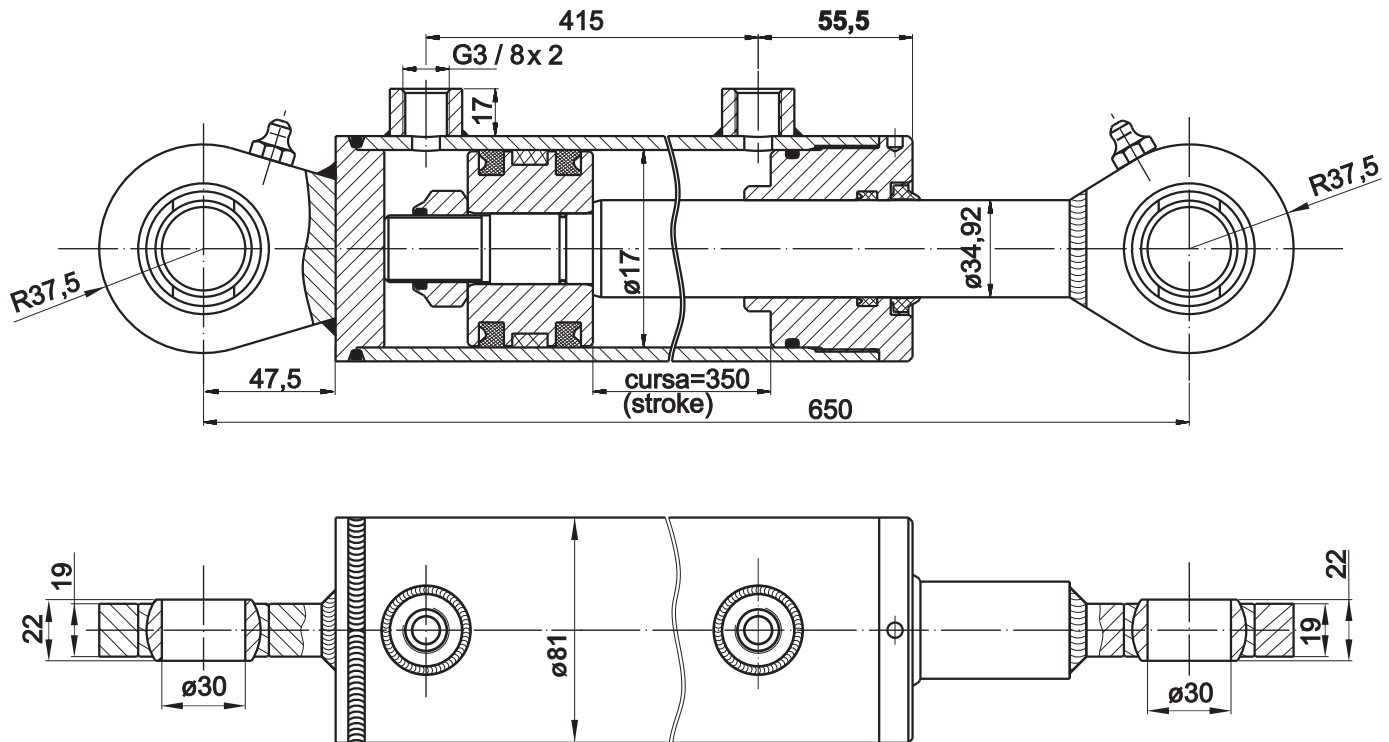
Nr. crt. (Item)	Cod cilindru (Cylinder code)	Dimensiuni (Dimensions)	Cursa C (mm) (Stroke)	L (mm)
1.	PD04522018815-03562150		188	356
2.	PD04522021215-03802150		212	380

CARACTERISTICI TEHNICE

- Presiunea nominală150 bar
- Presiunea maximă admisibilă200 bar
- Viteza de lucrumax. 0,5 m/s

SPECIFICATIONS

- Nominal pressure150 bar
- Max. admitted pressure200 bar
- Working speedmax. 0.5 m/s



COD CLINDRU: PD07035035011
CYLINDER CODE

CARACTERISTICI TEHNICE

- Presiunea nominală200 bar
- Presiunea maximă admisibilă230 bar
- Viteza de lucru.....max. 0,5 m/s

SPECIFICATIONS

- Nominal pressure200 bar
- Max. admitted pressure230 bar
- Working speedmax. 0.5 m/s