



# Axial piston pumps type PM

## Pompe cu pistoane axiale tip PM

### Descriere si utilizare

Pompele cu pistoane axiale tip PM sunt generatoare hidraulice cu volum geometric constant, cu pistoane axiale si ax fulant, fiind destinate instalatiilor hidrostatice de forță ale autobasculantelor.

Construcția simplă si robustă a acestor pompe le conferă o durabilitate ridicată.

Pompele nu aspiră si de aceea alimentarea se face obligatoriu prin cădere.

Ca agent de lucru se recomandă ulei hidraulic cu vâscozitatea de 44...64cst la 40°C. Se recomanda o finete de filtrare pe retur de 10μm. Este admisa si o filtrare mai grosiera de 25 ÷ 40μm dar uzurile vor fi mai rapide. Pe aspiratie nu se instaleaza filtre.

### Description and application

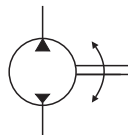
Axial piston pump type PM is a constant displacement hydraulic generator, with axial pistons and swash axle meant to be used within power hydrostatic installations of autodumping vehicles.

It has a simple strong design which gives it improved working life.

The pump does not suck in but it is compulsorily supplied by falling down fluid.

As a hydraulic medium it is recommended to use hydraulic oil with viscosity between 44...64cst at 40°C. It is recommended to use 10μm filtration fineness on return but the 25 ÷ 40μm range is also admitted; however in this case the unit will worn out more rapidly. It is not necessary to mount filters on suction.

### Reprezentare conventionala



### Diagram

### Caracteristici tehnice (Technical specifications)

Nr.	Caracteristici tehnice	PM-00	PM-00.M45	PM9-00
1	Volum geometric de lucru (cm <sup>3</sup> /rot) Working displacement (cm <sup>3</sup> /rev)	50	50	75
2	Număr de pistoane (buc) No.of pistons (pcs.)	6	6	9
3	Turatia maximă (rot/min) Maximum speed (rev/min)	1200	1200	1500
4	Presiunea nominală (bar) Nominal pressure (bar)	150	150	150
5	Presiunea maximă (ptr.scurt timp) Max.pressure(for a short per. of time) (bar)	250	250	250
6	Sensul de rotatie (Driving direction)	indiferent (any of the two directions)		
7	Masa (Weight) (kg)	10	10	16

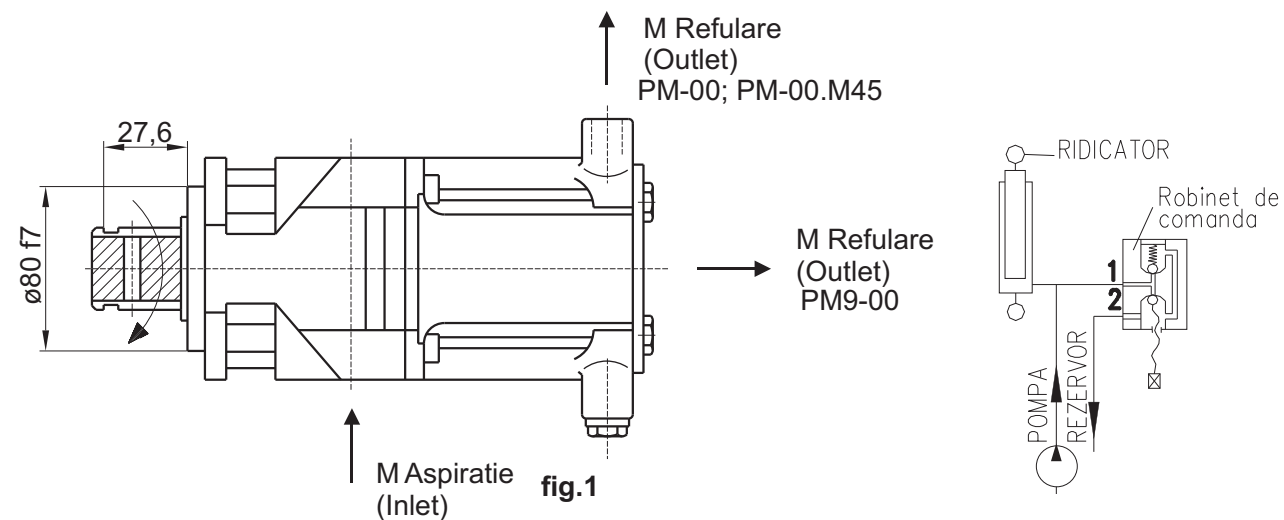
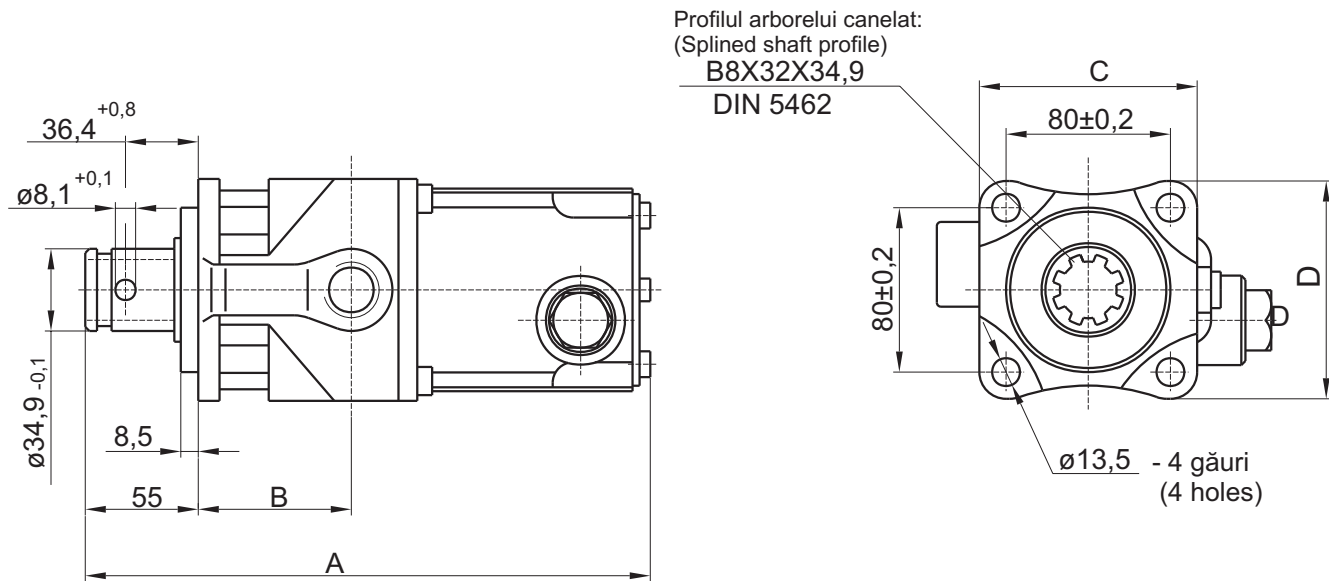
### Cote de legătură și gabarit Connection and size data

Cota	PM-00	PM-00.M45	PM9-00
A	275	275	289
B	74,5	74,5	84
C	105	105	135
D	108	108	135
aspiratie (inlet)	M30x1,5	M45x2	M45x2
refulare (outlet)	M22x1,5	M22x1,5	M27x2

## Pompe cu pistoane axiale tip PM

Cote de legătură și gabarit  
*Connection and size data*

### PM-00; PM-00.M45; PM9-00



Se poate livra set pentru  
 instalația de basculare:

Pompă	PM-00
Cilindru telescopic	CM-00
Robinet de comandă	RM-00

On order it could deliver kit  
 for tipping installation:

Pompă	PM-00
Cilindru telescopic	CM-00
Robinet de comandă	RM-00