

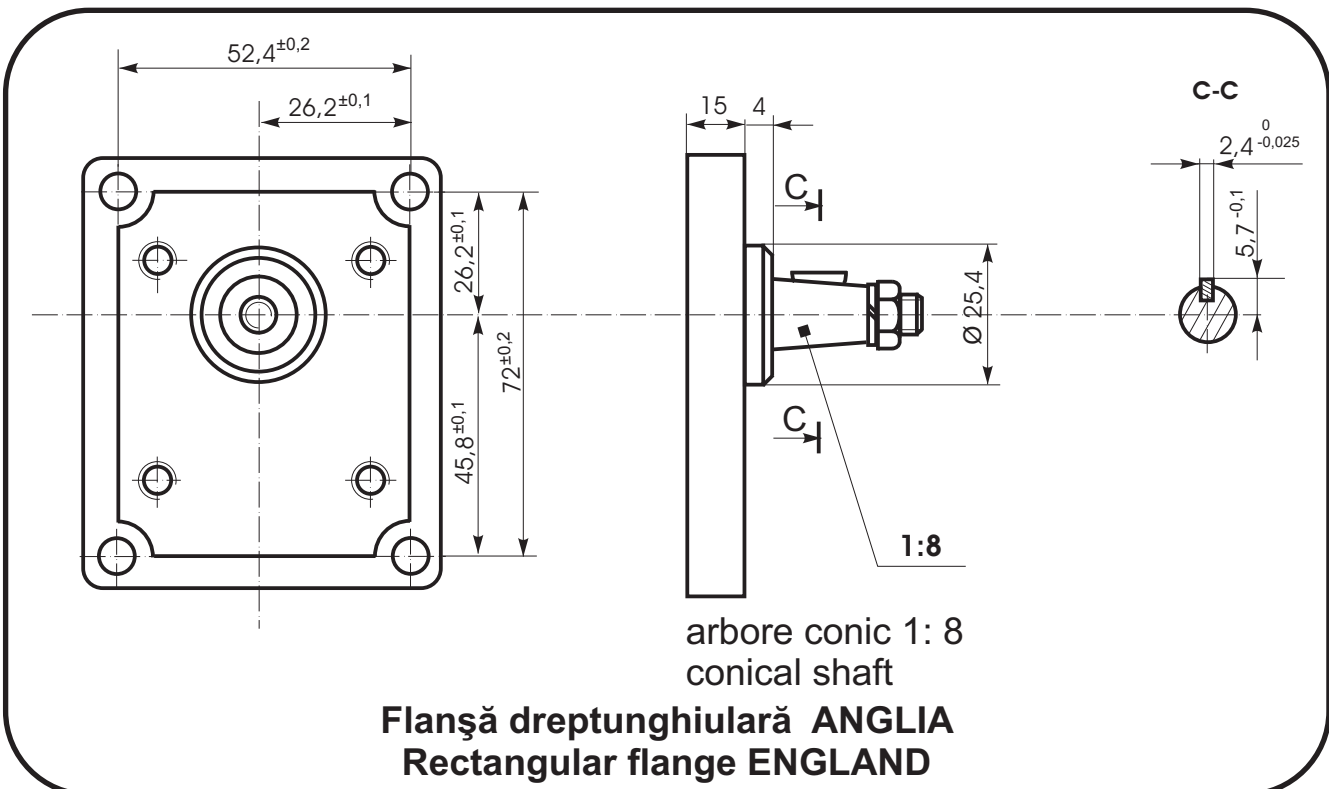
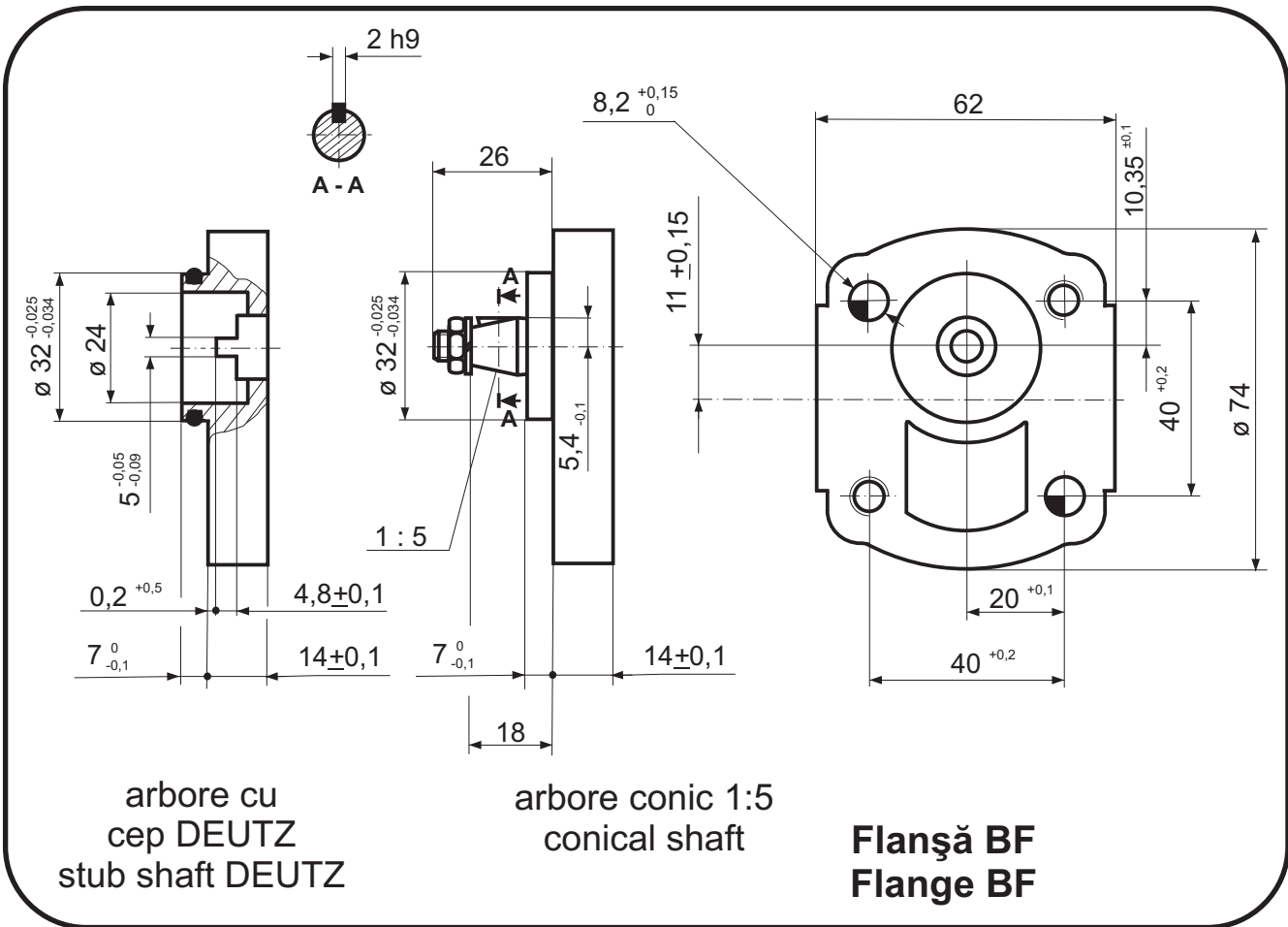


Flanșe de fixare și arbori de antrenare

Setting flanges and driving shafts

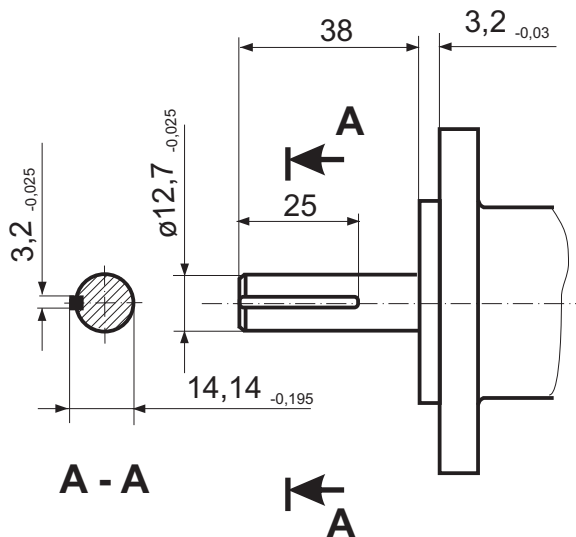
Pompe cu roți dinate

Flanșe de fixare și arbori de antrenare PRD 1

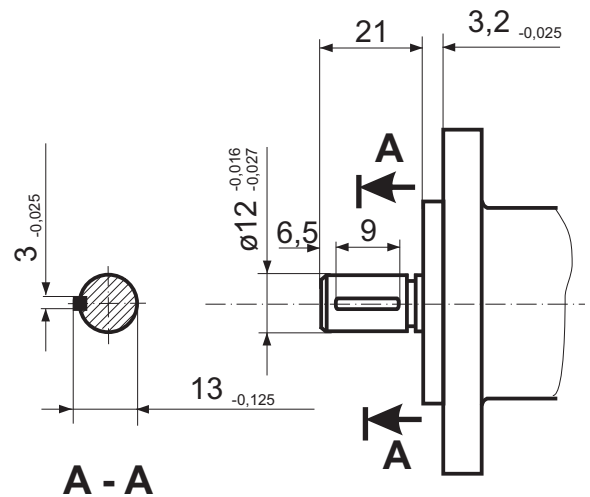




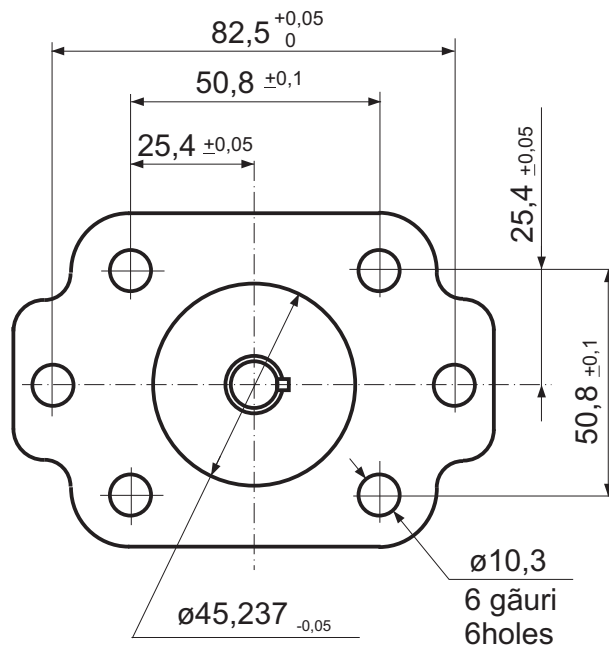
Setting flanges and driving shafts



Arbore cilindric SAE
Cylindrical shaft SAE



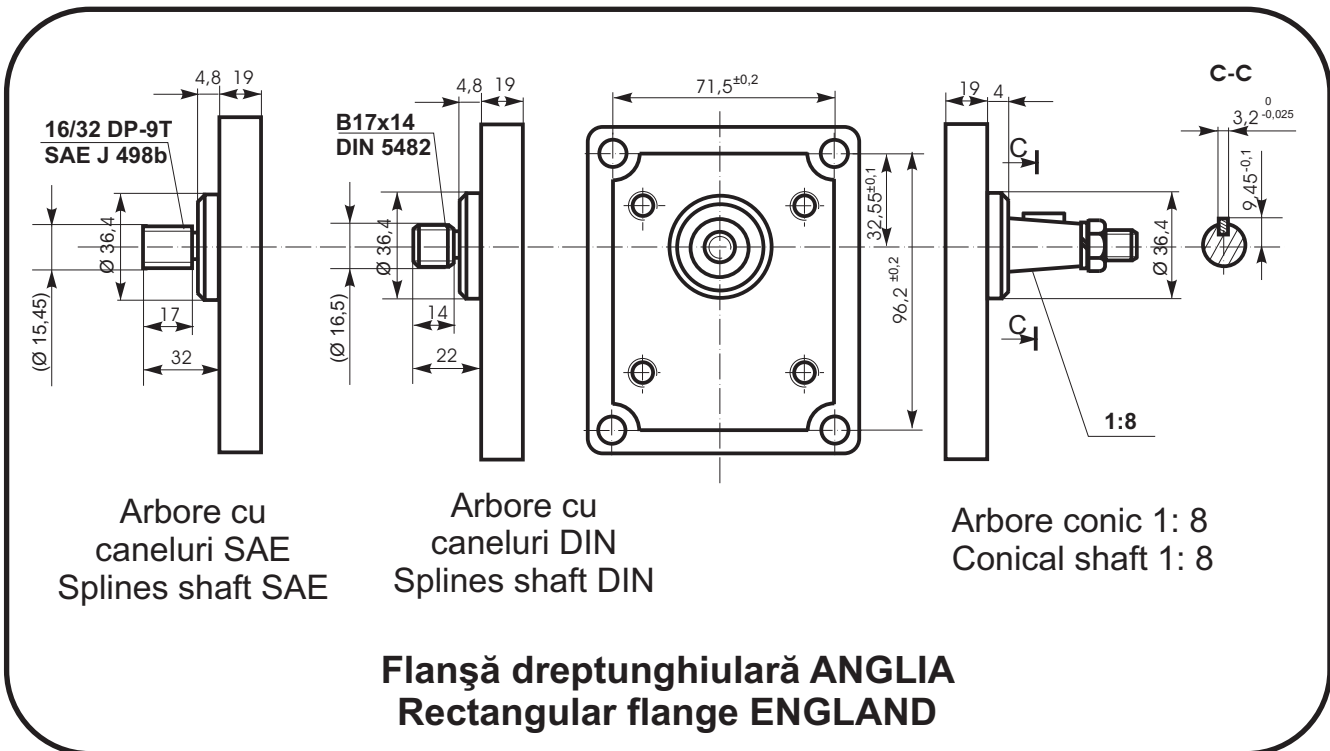
Arbore cilindric metric
Metric cylindrical shaft



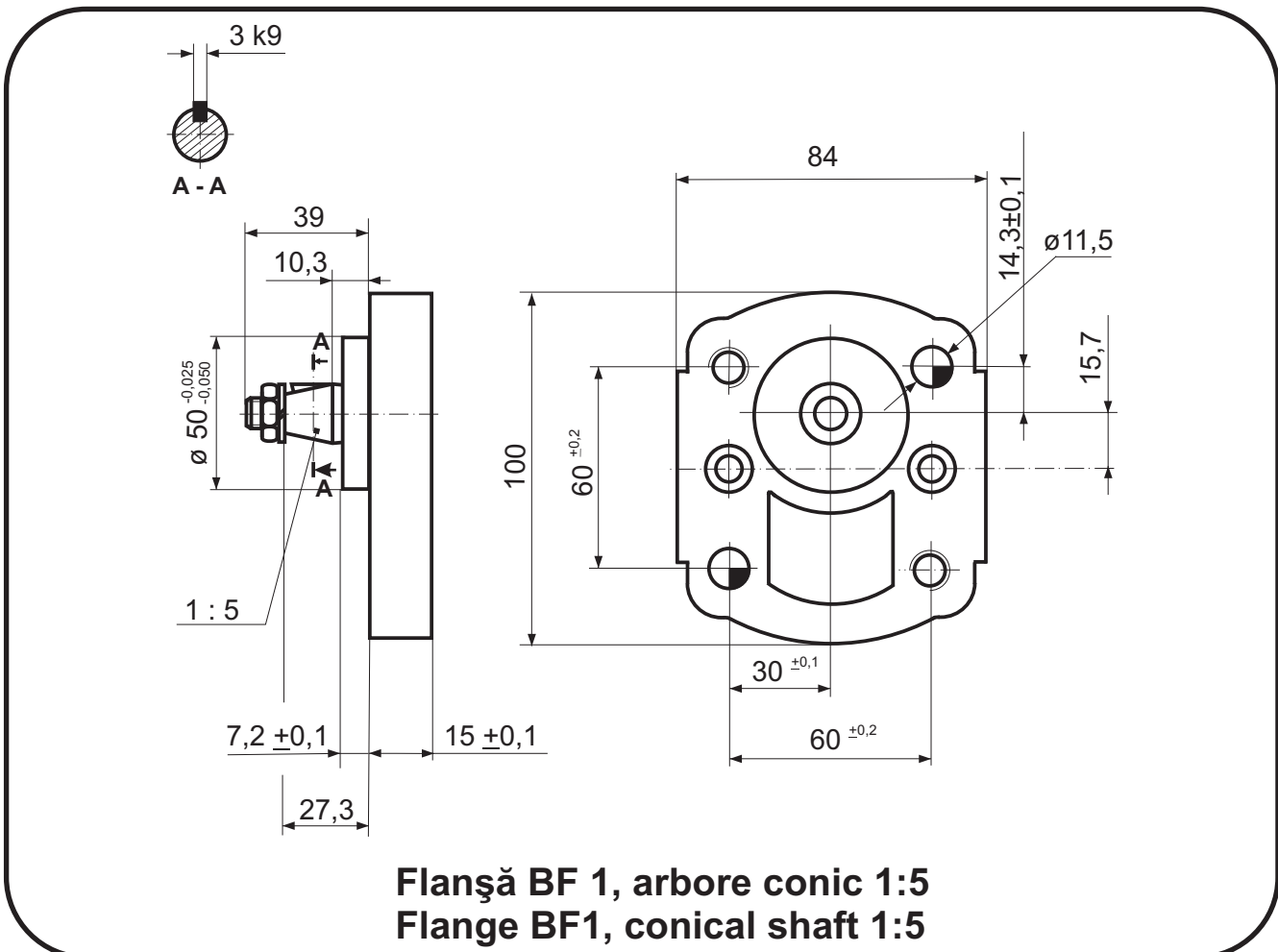
Flanșă SAE B (ovală + pătrată)
Flange SAE B (oval + square)

Pompe cu roti dintate

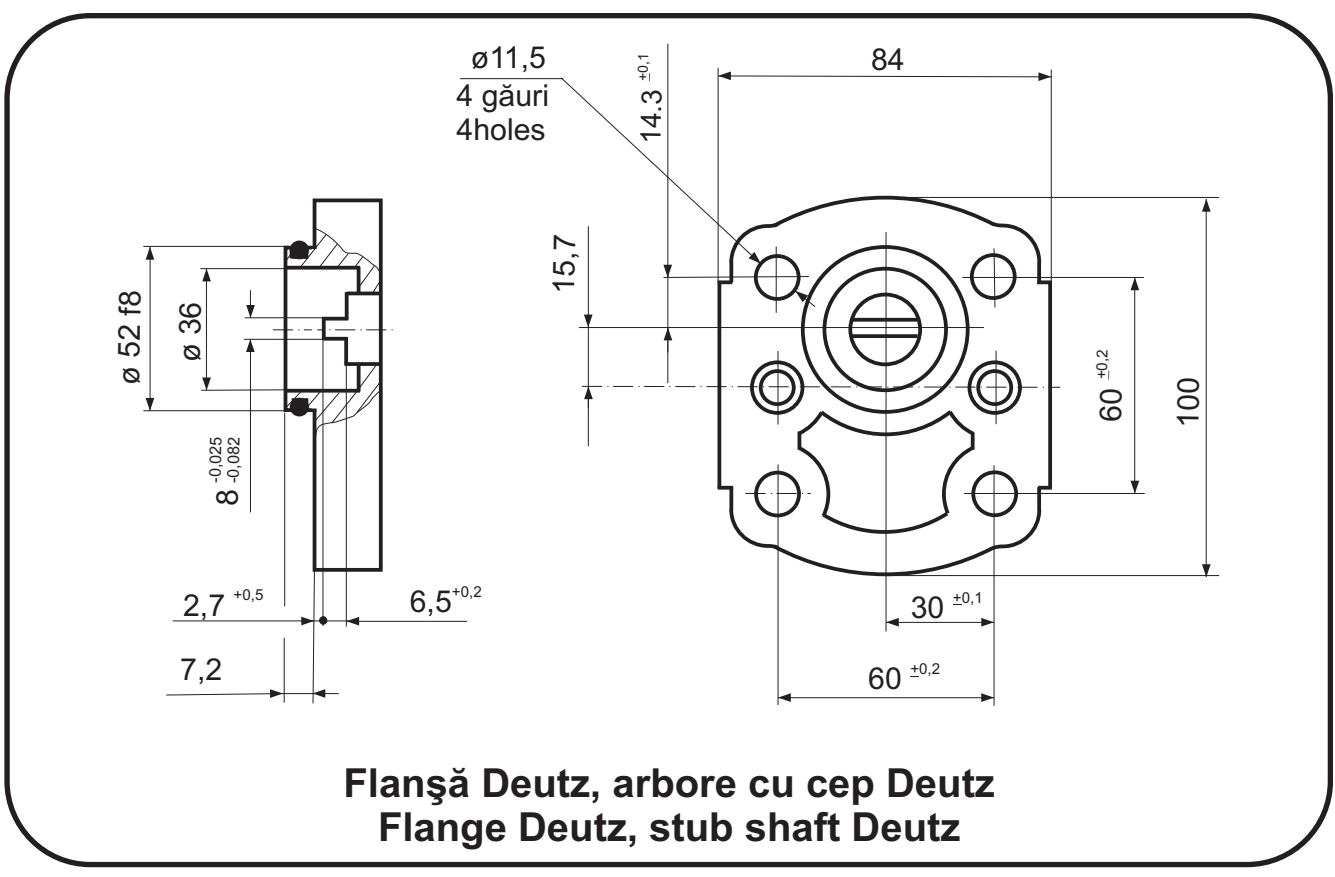
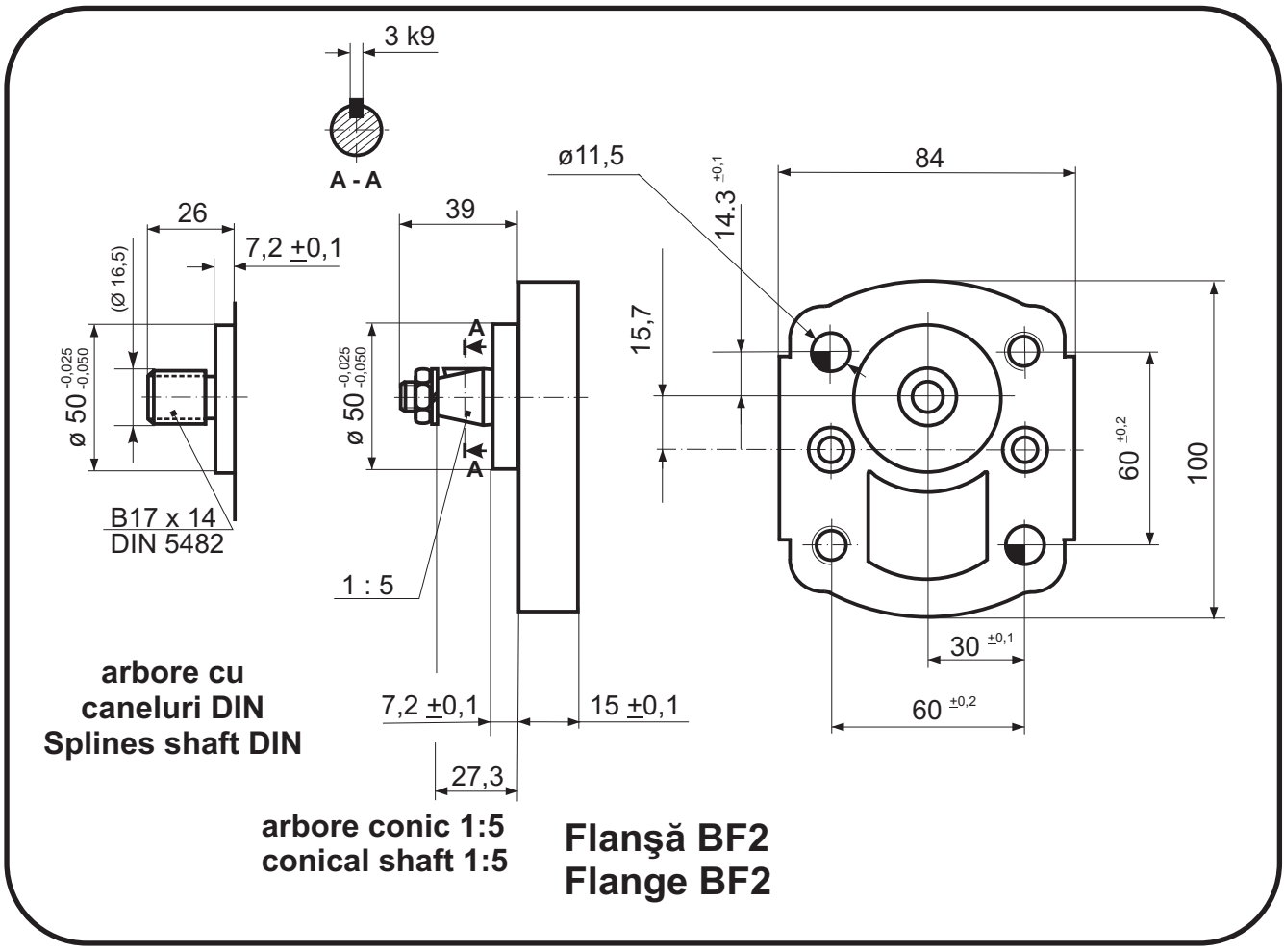
PRD 2



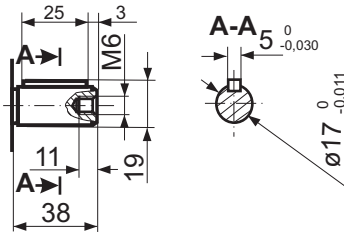
Flanșă dreptunghiulară ANGLIA
Rectangular flange ENGLAND



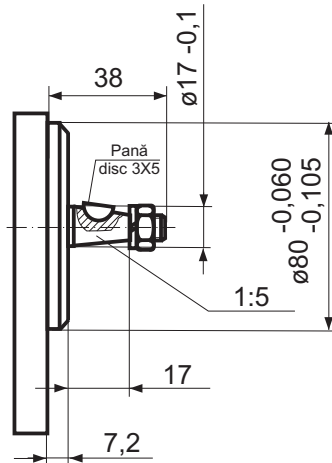
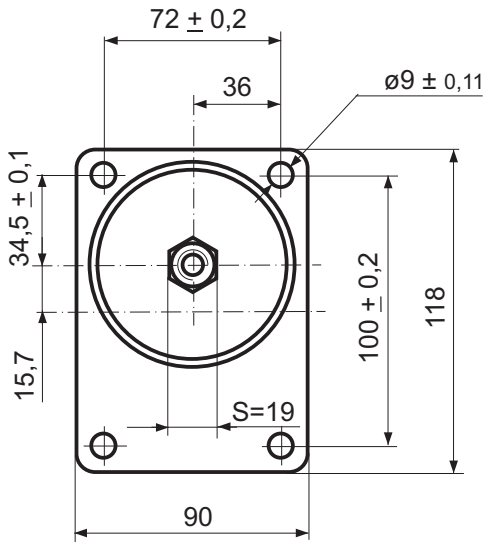
Flanșă BF 1, arbore conic 1:5
Flange BF1, conical shaft 1:5



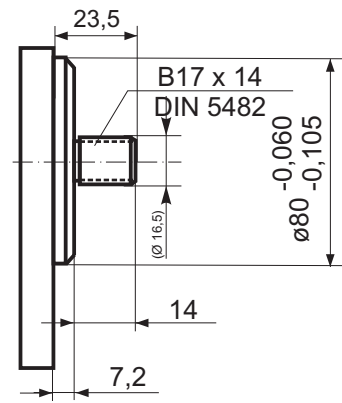
Pompe cu roți dintate



Ax cilindric cu pană
Key cylindrical axle

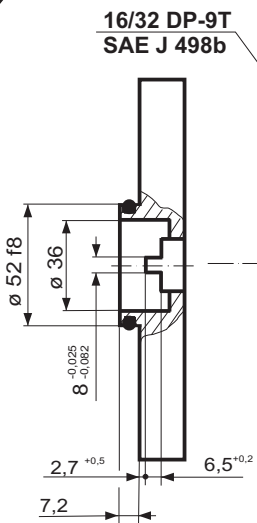


Ax conic 1:5
Conical axle 1:5

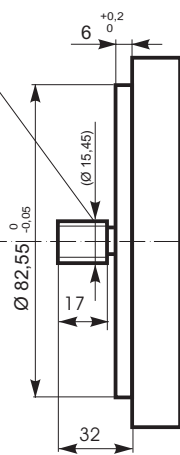


Ax caneluri DIN
Splines axle DIN

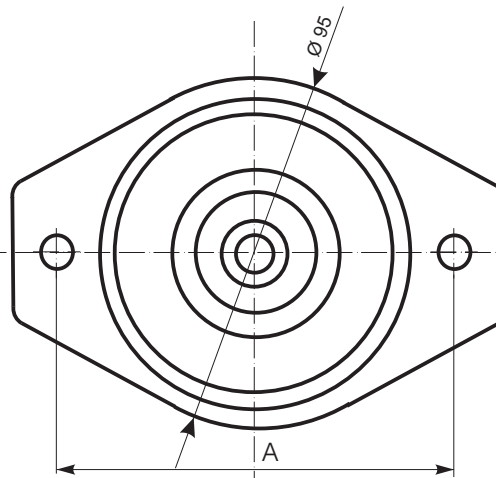
Flanșă dreptunghiulară Germania Rectangular flange GERMANY



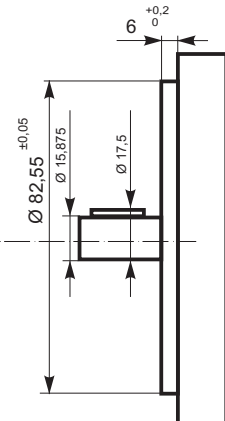
Arbore cu cep DEUTZ
Stub shaft DEUTZ



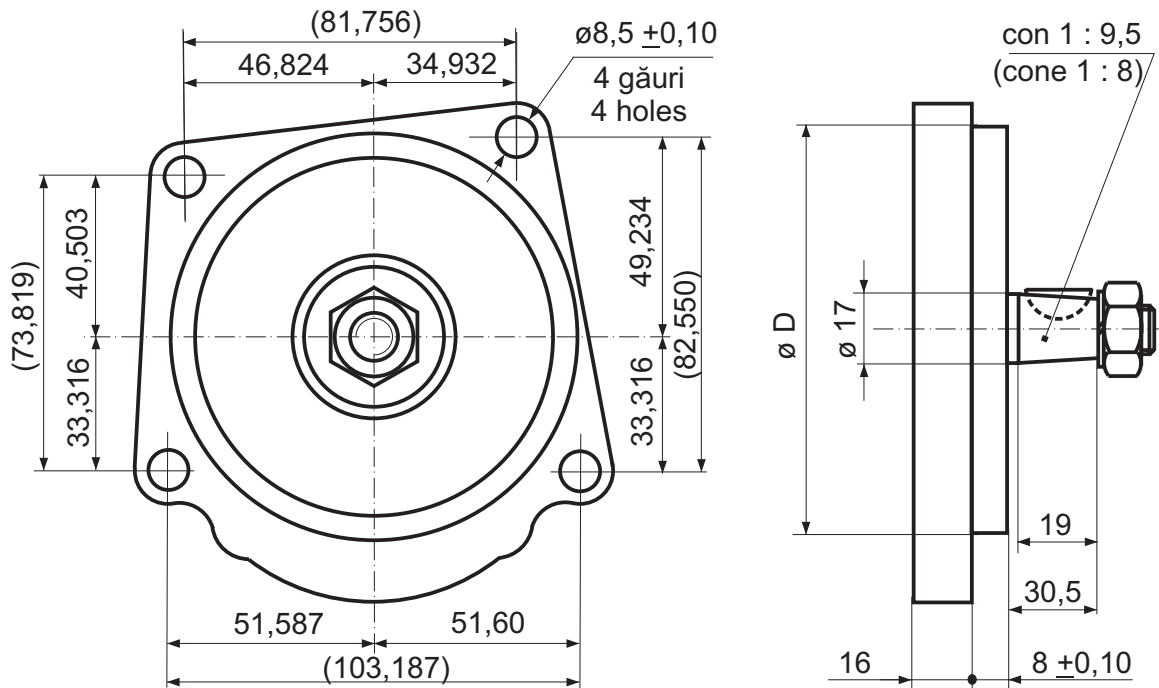
Arbore cu caneluri SAE
A=106
Splines shaft SAE
A= 106



Flanșă ovală SAE A Oval flange SAE A



Arbore cilindric SAE A
cu pană
A=106
Key cylindrical shaft SAE A

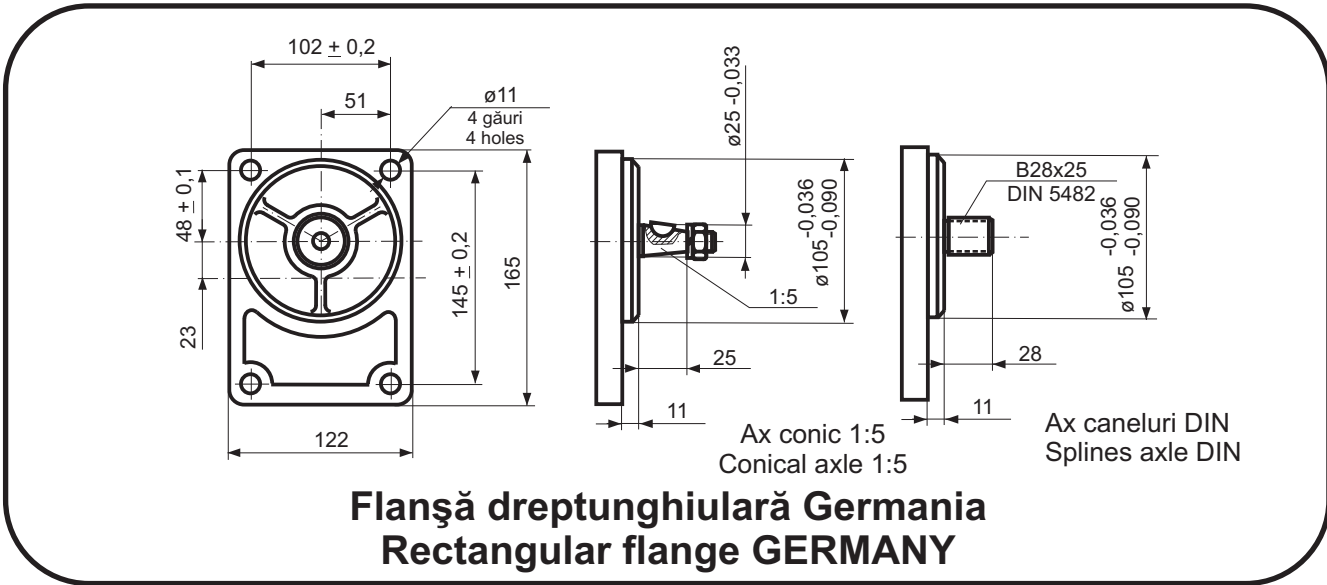
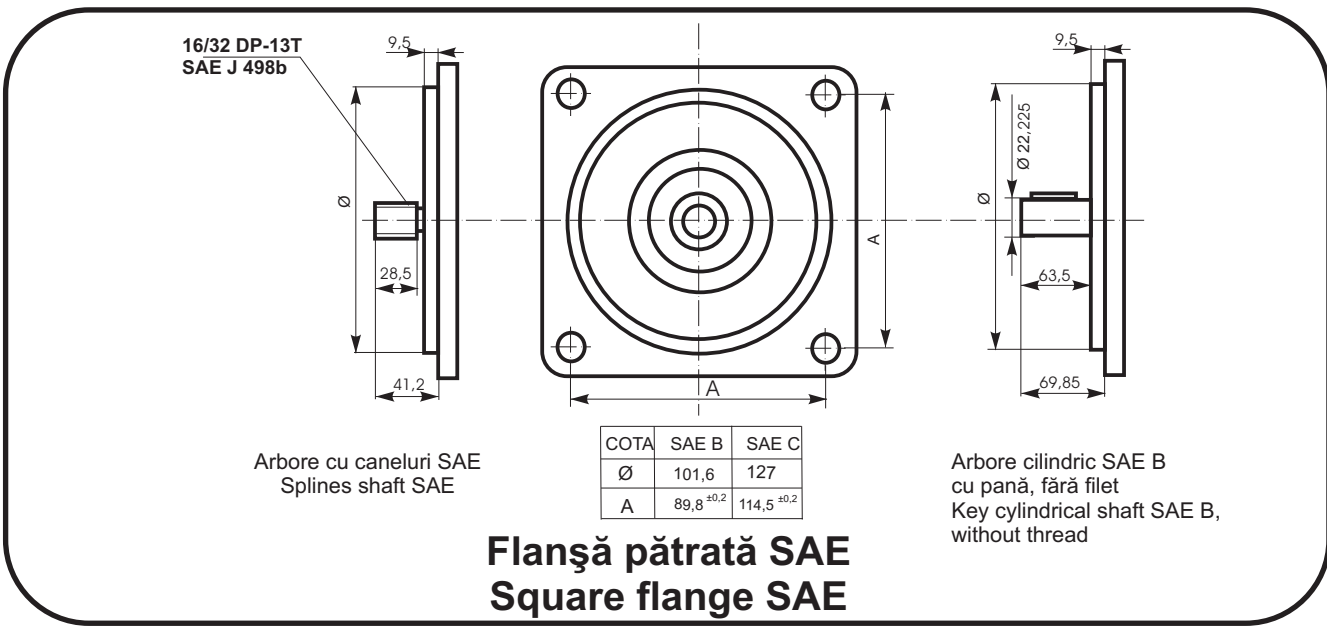
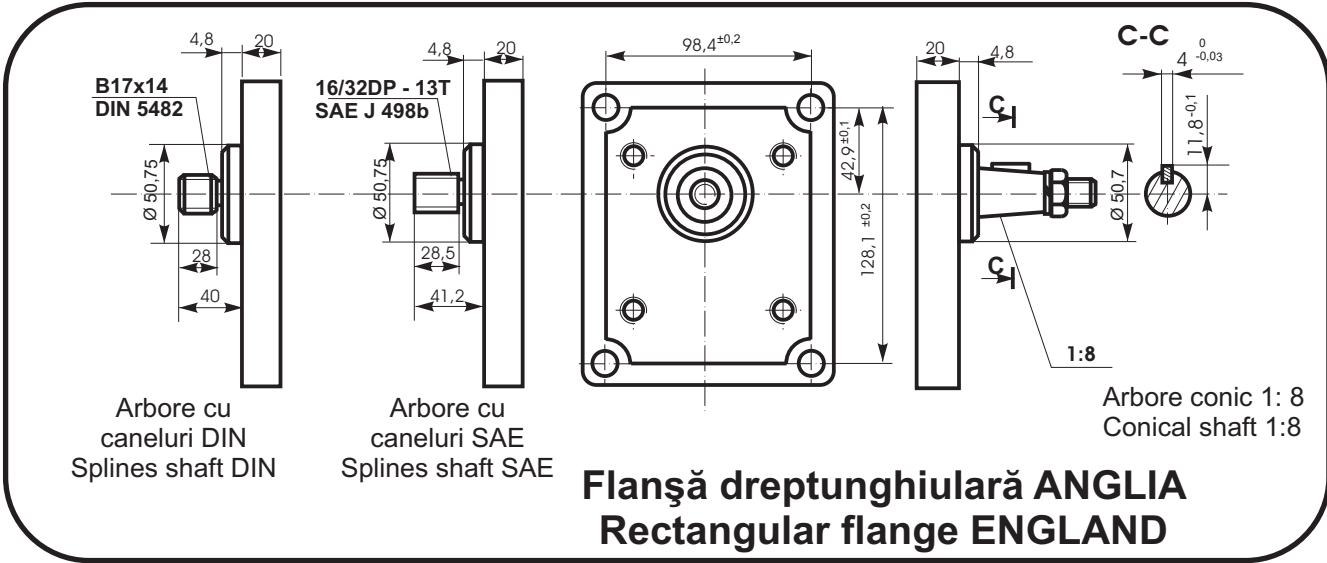


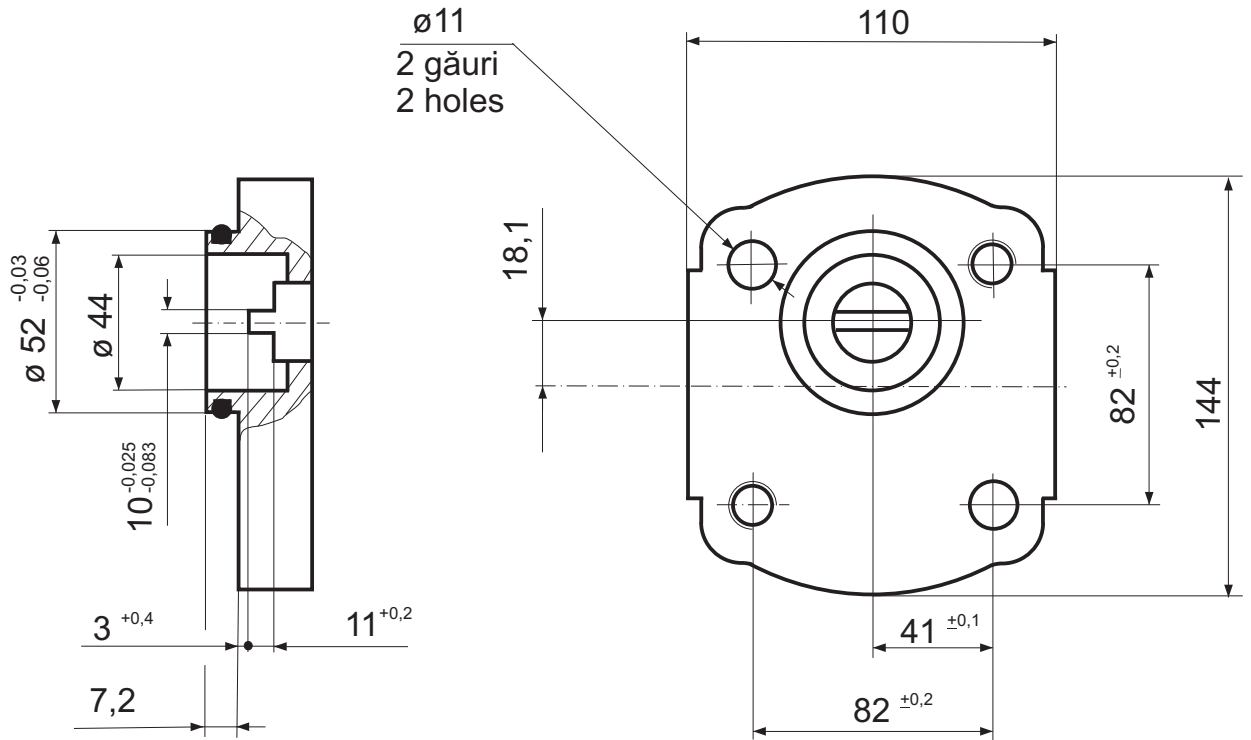
	PRD2 - 17.1.0 D	PRD2 - 17.1.0 S	PRD2 - 17.1.0 D/I	PRD2 - 17.1.0 S/I
$\varnothing D$	$\varnothing 82,5 -0,039$	$\varnothing 82,5 -0,039$	$\varnothing 98,15 -0,1$	$\varnothing 98,15 -0,1$

Flanșă specială, arbore conic 1 : 9,5 (1 : 8)
Special flange, conical shaft 1 : 9,5 (1 : 8)

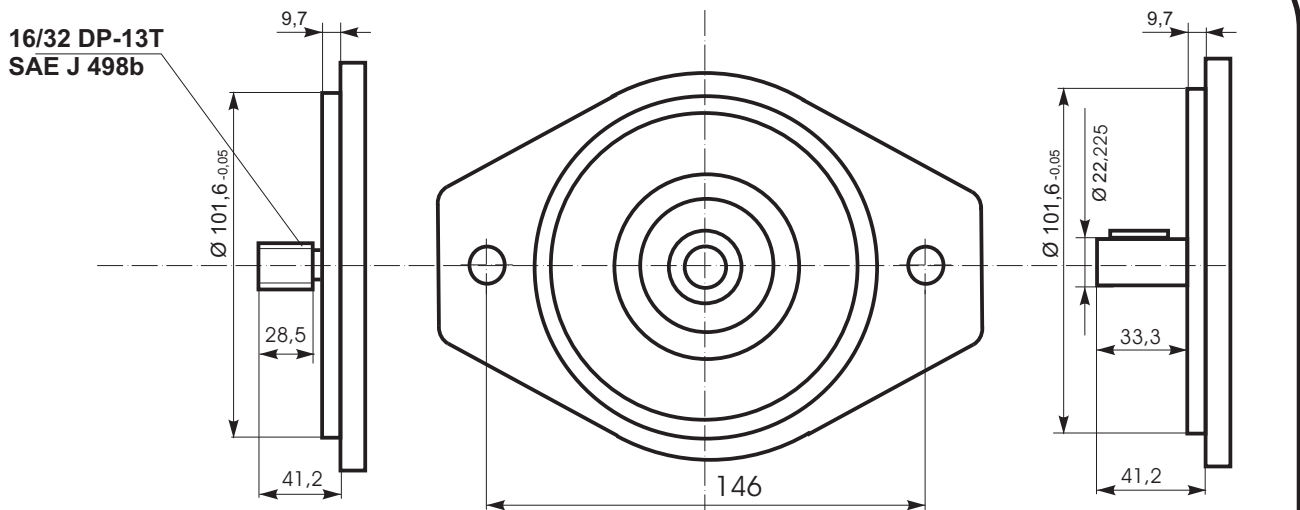
Pompe cu roți dintate

PRD 3





Flanșă Deutz, arbore cu cep Deutz
Flange Deutz, stub shaft Deutz



Arbore cu caneluri SAE B
Splines shaft SAE B

Arbore cilindric SAE B
cu pană, fără filet
Key cylindrical shaft SAE B
without thread

Flansa ovala SAE B
Oval flange SAE B